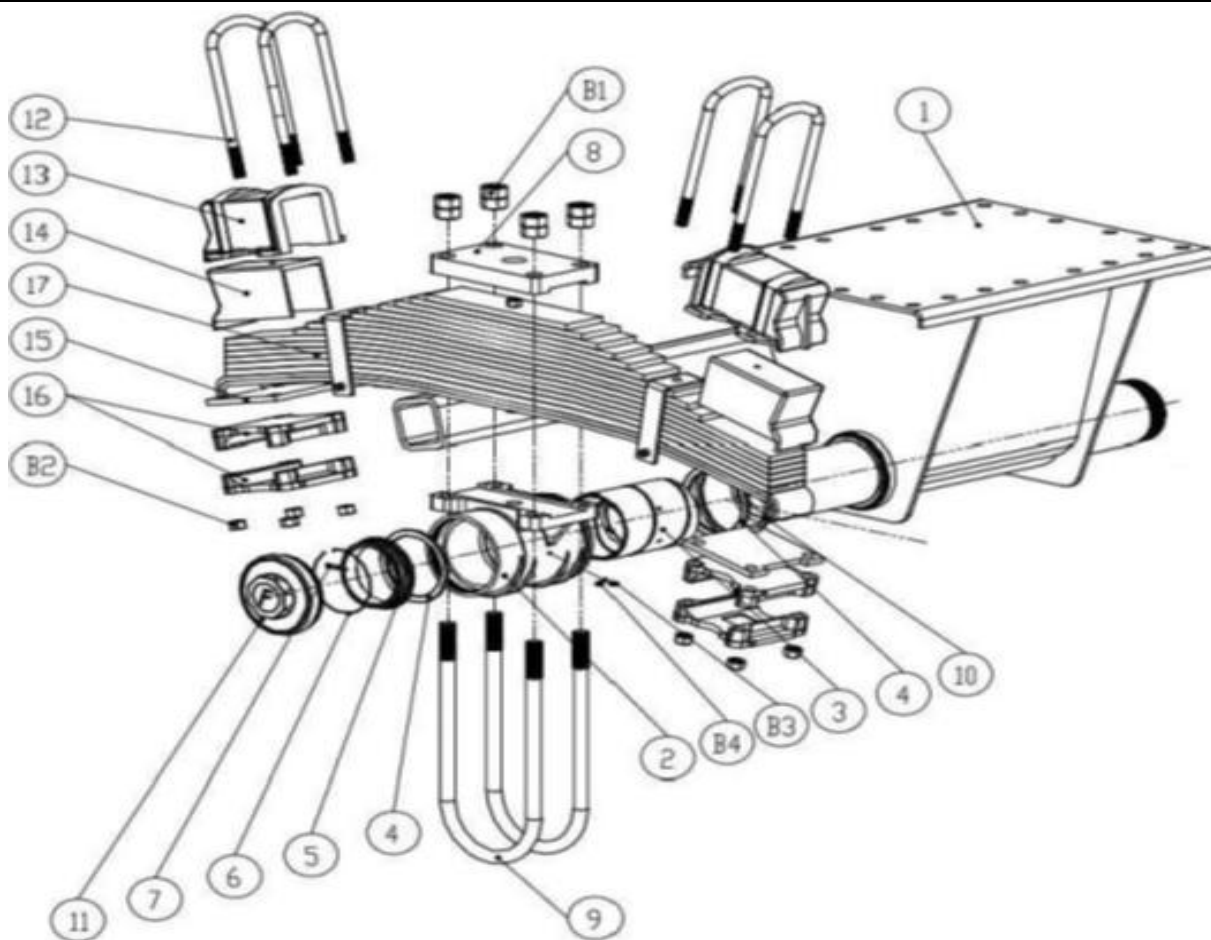
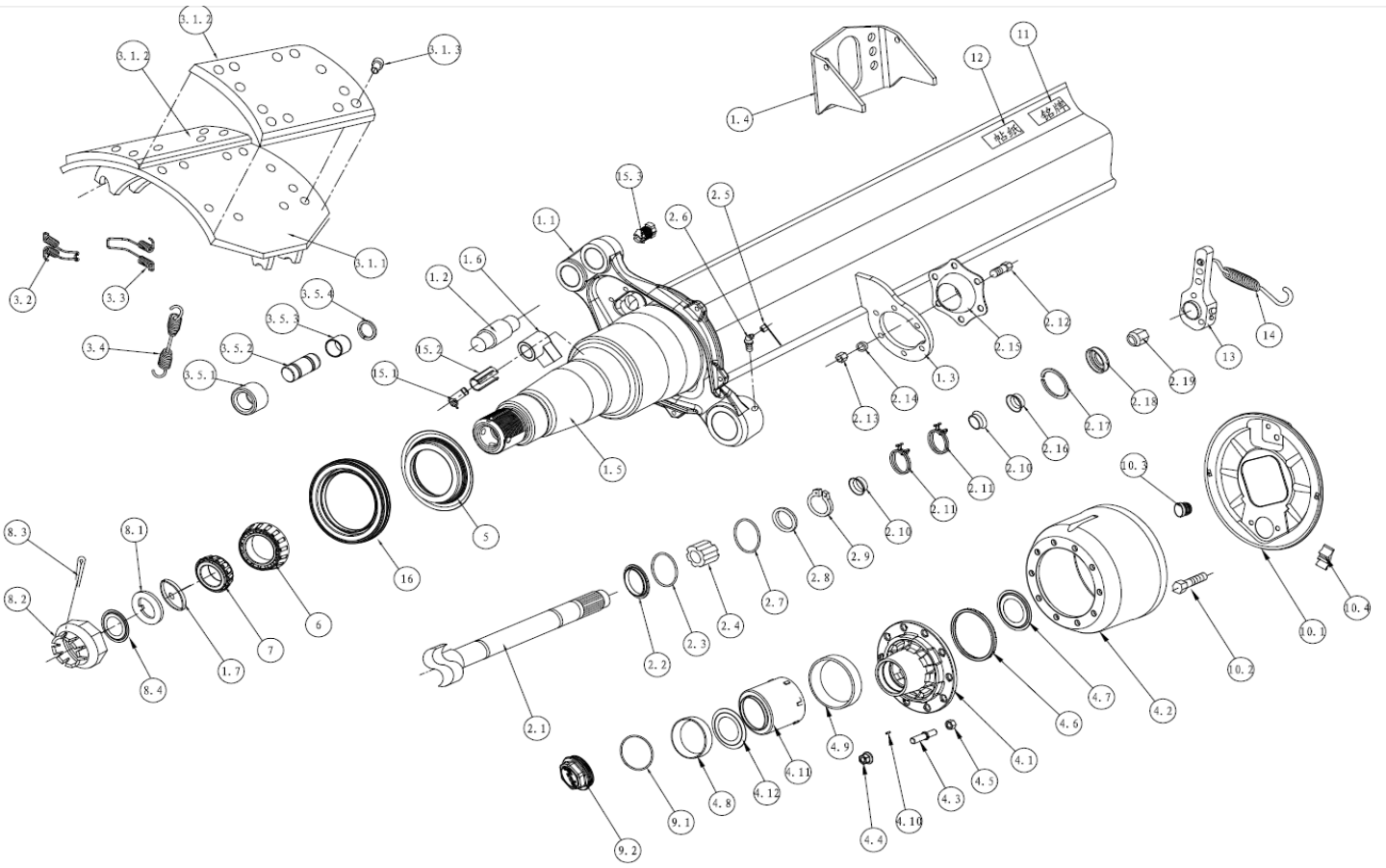


№ п/п	Обозначение	Наименование	Кол-во на ТС	Комментарий	Кол-во в заказ
1	9417A.29.4.36F.1	Двухосный агрегат 24т	1	двускат	
2	9417A.29.4.36F.2	Ось с АБС	1		
3	9417A.29.4.36F.3	Ось без АБС	1		
4	9417A.29.4.36F.4	Камера тормозная тип 30 в сборе	4		
29.1	9417A.29.4.36F.1	Двухосный агрегат 24т			



№ п/п	Обозначение	Наименование	Кол-во на к-т	Комментарий	Кол-во в заказ
1	9417A.29.4.36F.1.1	Тумба оси	1	по запросу	
2	9417A.29.4.36F.1.2	Сухарь (палец)	2		
3	9417A.29.4.36F.1.3	Бронзовые втулки	2		

4	9417A.29.4.36F.1.4	Износные кольца	4		
5	9417A.29.4.36F.1.5	Гайки оси	2		
6	9417A.29.4.36F.1.6	Фиксатор гайки	2		
7	9417A.29.4.36F.1.7	Шпилька	2		
8	9417A.29.4.36F.1.8	Пластина подвески	2		
9	9417A.29.4.36F.1.9	U-болты подвески	4		
10	9417A.29.4.36F.1.10	Прокладки	2		
11	9417A.29.4.36F.1.11	Крышка ступицы	2		
12	9417A.29.4.36F.1.12	U- болты оси	8		
13	9417A.29.4.36F.1.13	Упругий разъем	4		
14	9417A.29.4.36F.1.14	Упругая прокладка	4		
15	9417A.29.4.36F.1.15	Платы	4		
16	9417A.29.4.36F.1.16	Седло рессоры	8		
17	9417A.29.4.36F.1.17	Рессора	2		
B1	9417A.29.4.36F.1.B1	Гайки	16		
B2	9417A.29.4.36F.1.B2	Самоконтрящ. гайки	16		
B3	9417A.29.4.36F.1.B3	Смазочный ниппель	2		
B4	9417A.29.4.36F.1.B4	Заглушки	2		
29.2	9417A.29.4.36F.2	Ось с АБС			



№ п/п	Обозначение	Наименование	Кол-во на ось	Комментарий	Кол-во в заказ
1	9417A.29.4.36F.2.1	Балка оси в сборе	1		
1.1	9417A.29.4.36F.2.1.1	Суппорт	2		
1.2	9417A.29.4.36F.2.1.2	Тормозной штифт	4		
1.3	9417A.29.4.36F.2.1.3	Кронштейн тормозного рычага	2		
1.4	9417A.29.4.36F.2.1.4	Кронштейн тормозного цилиндра	2		
1.5	9417A.29.4.36F.2.1.5	балка оси	1		
1.6	9417A.29.4.36F.2.1.6	Кронштейн датчика АБС	2		
1.7	9417A.29.4.36F.2.1.7	Заглушка	2		
2	9417A.29.4.36F.2.2	Тормозной вал в сборе	2		
2.1	9417A.29.4.36F.2.2.1	Тормозной вал	2		
2.2	9417A.29.4.36F.2.2.2	Шайба	2		
2.3	9417A.29.4.36F.2.2.3	Уплотнительное кольцо	2		
2.4	9417A.29.4.36F.2.2.4	Втулка	2		
2.5	9417A.29.4.36F.2.2.5	Заглушка смазочного ниппеля	2		
2.6	9417A.29.4.36F.2.2.6	Смазочный ниппель	2		
2.7	9417A.29.4.36F.2.2.7	Уплотнительное кольцо	2		
2.8	9417A.29.4.36F.2.2.8	Шайба	2		
2.9	9417A.29.4.36F.2.2.9	Стопорное кольцо	2		
2.10	9417A.29.4.36F.2.2.10	Пылезащитное кольцо	4		

2.11	9417A.29.4.36F.2.2.11	Хомут	4		
2.12	9417A.29.4.36F.2.2.12	Болт	8		
2.13	9417A.29.4.36F.2.2.13	Гайка	8		
2.14	9417A.29.4.36F.2.2.14	Шайба	8		
2.15	9417A.29.4.36F.2.2.15	Втулка подшипника в сборе	2		
2.16	9417A.29.4.36F.2.2.16	Пылезащитное кольцо	2		
2.17	9417A.29.4.36F.2.2.17	Стопорное кольцо	2		
2.18	9417A.29.4.36F.2.2.18	Шайба	2		
2.19	9417A.29.4.36F.2.2.19	Гайка	2		
3	9417A.29.4.36F.2.3	Тормозной механизм в сборе	2		
3.1.1	9417A.29.4.36F.2.3.1.1	Тормозная колодка в сборе	4		
3.1.2	9417A.29.4.36F.2.3.1.2	Тормозная накладка	4		
3.1.3	9417A.29.4.36F.2.3.1.3	Заклепка	80		
3.2	9417A.29.4.36F.2.3.2	Стопорная пружина 1	2		
3.3	9417A.29.4.36F.2.3.3	Стопорная пружина 2	2		
3.4	9417A.29.4.36F.2.3.4	Возвратная пружина колодки	2		
3.5	9417A.29.4.36F.2.3.5	Ролик тормозной колодки в сборе	4		
3.5.1	9417A.29.4.36F.2.3.5.1	Колесо ролика	4		
3.5.2	9417A.29.4.36F.2.3.5.2	Ось ролика	4		
3.5.3	9417A.29.4.36F.2.3.5.3	Втулка ролика	4		
3.5.4	9417A.29.4.36F.2.3.5.4	Стопорное кольцо	8		
4	9417A.29.4.36F.2.4	Ступица с барабаном в сборе	2		
4.1	9417A.29.4.36F.2.4.1	Ступица	2		
4.2	9417A.29.4.36F.2.4.2	Барабан	2		
4.3	9417A.29.4.36F.2.4.3	Шпилька	20		
4.4	9417A.29.4.36F.2.4.4	Гайка колесная	20		
4.5	9417A.29.4.36F.2.4.5	Гайка	20		
4.6	9417A.29.4.36F.2.4.6	Уплотнительное кольцо	2		
4.7	9417A.29.4.36F.2.4.7	Ротор ABS	2		
4.8	9417A.29.4.36F.2.4.8	Кольцо подшипника	2		
4.9	9417A.29.4.36F.2.4.9	Кольцо подшипника	2		
4.10	9417A.29.4.36F.2.4.10	Заглушка	2		
4.11	9417A.29.4.36F.2.4.11	Втулка	2		
4.12	9417A.29.4.36F.2.4.12	Сальник	2		
5	9417A.29.4.36F.2.5	Сальник	2		
6	9417A.29.4.36F.2.6	Подшипник	2		
7	9417A.29.4.36F.2.7	Подшипник	2		
8	9417A.29.4.36F.2.8	Гайка оси в сборе	2		
8.1	9417A.29.4.36F.2.8.1	Стопорное кольцо	2		
8.2	9417A.29.4.36F.2.8.2	Гайка	2		
8.3	9417A.29.4.36F.2.8.3	Шплинт	2		
8.4	9417A.29.4.36F.2.8.4	Сальник	2		
9	9417A.29.4.36F.2.9	Колпак ступицы в сборе	2		
9.1	9417A.29.4.36F.2.9.1	Колпак	2		
9.2	9417A.29.4.36F.2.9.2	Шайба	2		
10	9417A.29.4.36F.2.10	Пыльник в сборе	2		
10.1	9417A.29.4.36F.2.10.1	Пыльник	2		
10.2	9417A.29.4.36F.2.10.2	Болт	8		
10.3	9417A.29.4.36F.2.10.3	Заглушка	2		
10.4	9417A.29.4.36F.2.10.4	Заглушка	6		
11	9417A.29.4.36F.2.11	Табличка	1		
12	9417A.29.4.36F.2.12	Этикетка	1		
13	9417A.29.4.36F.2.13	Тормозной рычаг	2		
14	9417A.29.4.36F.2.14	Пружина	2		
16	9417A.29.4.36F.2.16	Датчик ABS в сборе	2		